

## ДОГОВОР ПОДРЯДА № 76т/п

на выполнение работ по строительству кабельной линии 6 кВ от муфты М1 (М2) до проектируемой ТП 6/0,4 кВ по ул. Титова,56.

г. Барнаул

«24» сентября 2019 г.

Основанием заключения настоящего договора является **Протокол № 50/2019-1 от «10» сентября 2019 г.**

**Общество с ограниченной ответственностью «Энергия-Транзит» (ООО «Энергия-Транзит»)**, именуемое в дальнейшем «**Заказчик**», в лице генерального директора Тарасова Владимира Ивановича, действующего на основании Устава, с одной стороны, и **Общество с ограниченной ответственностью «Строй Сфера» (ООО «Строй Сфера»)**, именуемое в дальнейшем «**Подрядчик**», в лице директора Долгих Михаила Васильевича, действующего на основании Устава, с другой стороны, вместе именуемые «**Стороны**», с другой стороны, заключили настоящий договор **по итогам запроса цен № 50/2019 от 29.08.2019г.** о нижеследующем:

### 1. ПРЕДМЕТ ДОГОВОРА

1.1. Подрядчик обязуется по заданию Заказчика выполнить работы по строительству кабельной линии 6 кВ от муфты М1 (М2) до проектируемой ТП 6/0,4 кВ по ул. Титова,56 в соответствии с Техническим заданием Заказчика, являющимся неотъемлемой частью договора (Приложение №1), Локальным сметным расчетом (Приложение № 6), Проектной документацией (Приложение № 7) в порядке и на условиях, определенных настоящим договором и приложениями к нему, а Заказчик обязуется принять результат работ и уплатить обусловленную цену.

1.2. Для выполнения работ в соответствии с п.1.1. настоящего договора приобретение материалов и необходимого оборудования осуществляется Подрядчиком самостоятельно, за исключением кабеля. Подрядчик несет ответственность за ненадлежащее качество предоставленных им материалов и оборудования, а также за предоставление материалов и оборудования, обремененных правами третьих лиц.

Материалы, используемые при выполнении работ, должны быть сертифицированы, новыми, не должны быть бывшими в эксплуатации.

1.3. Заказчик передает до начала производства работ Подрядчику на давальческих условиях материал необходимый для выполнения работы по договору подряда, указанный в Приложении №2 «Перечень материалов, переданных Заказчиком Подрядчику» на основании «Накладной на отпуск материалов на сторону» (форма N М-15) (Приложение № 3 к настоящему договору).

После выполнения работ Стороны составляют «Отчет об использовании материалов, переданных Заказчиком Подрядчику» по форме Приложения №4 к настоящему договору и в случае наличия остатков давальческого сырья, составляют «Акт приема-передачи остатков неиспользованных материалов Заказчику» по форме Приложения №5 к настоящему договору.

1.4. Заказчиком устанавливаются следующие требования к качеству: результат выполненных работ должен соответствовать требованиям в области энергоснабжения и строительства, ГОСТ, ПУЭ, СНиП, ПТЭ иным нормативам, нормам, положениям, инструкциям, правилам, указаниям (в том числе носящим рекомендательный характер), действующим на территории Российской Федерации, технической документации и смете, утвержденным Заказчиком, требованиям Заказчика, изложенным в настоящем Договоре, требованиям органов государственной власти и управления, уполномоченных контролировать, согласовывать, выдавать разрешения, и наделенных другими властными и иными полномочиями в отношении создаваемого результата работ норм действующего законодательства, установленных в Техническом задании Заказчика.

### 2. ПРАВА И ОБЯЗАННОСТИ СТОРОН

2.1. Подрядчик обязуется:

2.1.1. Выполнить работы собственными или привлеченными силами, из своих материалов и материалов Заказчика, на собственном оборудовании в объеме, сроки, и по цене, предусмотренные настоящим договором, в соответствии с пунктом 1.1. настоящего договора.

2.1.2. До начала выполнения работ:

- согласовать с Заказчиком используемые материалы и оборудование для производства работ и

представить Заказчику для ознакомления сертификаты, технические паспорта и другие документы, удостоверяющие качество используемых материалов и оборудования;

2.1.3. Сдать результат выполненных работ по акту Заказчику в состоянии, позволяющем нормальную эксплуатацию объекта, указанного в п.1.1. настоящего договора;

2.1.4. Организовать доставку к месту выполнения работ необходимых материалов, техники и оборудования, а также обеспечить их приемку, разгрузку, складирование. Все поставляемые материалы, оборудование и изделия должны иметь соответствующие сертификаты, технические паспорта и другие документы, удостоверяющие их качество;

2.1.5. Обеспечить выполнение на месте производства работ необходимых мероприятий по технике безопасности, охране окружающей среды, сохранность близлежащих к месту проведения работ зданий и сооружений во время проведения работ;

2.1.6. По окончании работ в срок не более 2 (двух) рабочих дней вывезти принадлежащие Подрядчику оборудование, инвентарь, инструменты, неиспользованные материалы.

2.1.7. По окончании работ, указанных в п. 1.1. настоящего договора, письменно уведомить Заказчика о готовности работы к приемке и согласовать с Заказчиком дату приемки-передачи результатов выполненных работ.

2.1.8. К дате приема-передачи результатов работ подготовить оригиналы следующих документов: акта сдачи-приемки выполненных работ, счета, счета-фактуры, а также оригиналы всех необходимых отчетных документов по факту производства работ в соответствии с Техническим заданием и условиями договора.

2.1.9. Немедленно письменно известить Заказчика и до получения от него указаний приостановить работы при обнаружении:

- возможных неблагоприятных для Заказчика последствий выполнения его указаний о способе исполнения работы;

- иных обстоятельств, угрожающих годности или прочности результатов выполняемой работы либо создающих невозможность ее завершения в срок.

2.1.10. Не использовать в ходе осуществления работ материалы и оборудование, не соответствующие требованиям действующего законодательства Российской Федерации, в том числе требованиям, перечисленным в п. 1.2. настоящего договора.

**2.1.11. В конце выполнения работ:**

- Если настоящий договор расторгнут по соглашению сторон или в одностороннем порядке и была произведена предварительная оплата в виде авансового платежа по настоящему договору в соответствии с п.4.2.3. договора, вернуть сумму оплаты в виде авансового платежа за вычетом стоимости фактически выполненных работ в соответствии с п. 4.2.2. в течение 5 (пяти) банковских дней со дня направления Заказчиком соответствующего требования о возврате аванса Генеральным подрядчиком.

**2.2. Заказчик обязуется:**

2.2.1. Передать Подрядчику все необходимые исходные данные до начала производства работ. Также до начала производства работ предоставить Подрядчику техническую документацию,

2.2.2. Принять по акту приема-передачи результат выполненных работ в установленные настоящим договором сроки.

2.2.3. Оплатить выполненные работы в размере, в сроки и в порядке, предусмотренном настоящим договором.

**2.4. Заказчик вправе:**

2.4.1. Во всякое время проверять ход и качество работы, выполняемой Подрядчиком, не вмешиваясь в его деятельность.

2.4.2. Если Подрядчик в течение 2(двух) дней с даты начала выполнения работ по настоящему договору не приступает к выполнению работ или выполняет работу настолько медленно, что окончание ее к сроку становится явно невозможным, расторгнуть договор в одностороннем порядке с письменным уведомлением Генерального подрядчика и требовать возмещения убытков в пределах цены работ, указанной в п.4.1. настоящего договора.

2.4.3. Если во время выполнения работы станет очевидным, что она не будет выполнена надлежащим образом, назначить Подрядчику разумный срок для устранения недостатков и при неисполнении Подрядчиком в назначенный срок этого требования, поручить устранение недостатков третьему лицу с отнесением расходов на Подрядчика, а также потребовать возмещения убытков.

2.4.4. Заказчик имеет право в любое время, до сдачи ему результата работ, отказаться от исполнения договора, уплатив Подрядчику часть установленной цены пропорционально части работы, выполненной

до получения извещения об отказе. При этом убытки, причиненные прекращением договора подряда, в пределах разницы между ценой, определенной за всю работу, и частью цены, выплаченной за выполненную работу, Заказчиком не возмещаются.

2.4.5. Если настоящий договор расторгнут по соглашению сторон или в одностороннем порядке и была произведена предварительная оплата в виде авансового платежа по настоящему договору в соответствии с п.4.2.3. договора направить соответствующее требование о возвращении предварительной оплаты Подрядчику за вычетом части установленной цены пропорционально части работы, выполненной до получения извещения об отказе.

### **3. СРОКИ ВЫПОЛНЕНИЯ РАБОТ**

3.1. Работы, предусмотренные настоящим договором, выполняются при наступлении условия, указанного в п. 1.3. настоящего договора, и осуществляются Подрядчиком в следующие сроки:

- начало работ: в течение двух дней с даты заключения настоящего договора;
- окончание работ: не позднее 30.10.2019 г.

Ответственность за нарушение как начального и конечного, так и промежуточных сроков выполнения работы несет Подрядчик.

Подрядчик имеет право выполнить работы до истечения указанного срока.

3.2. Указанный в пункте 3.1. настоящего договора срок выполнения работ может быть изменен по письменному соглашению сторон в случае необходимости.

### **4. ЦЕНА РАБОТ**

4.1. Цена работ указана в локальном сметном расчете №1, являющимся неотъемлемой частью настоящего договора (Приложение №6) и составляет 1 960 000 (один миллион девятьсот шестьдесят тысяч рублей 00 копеек), в том числе НДС по ставке предусмотренной законодательством Российской Федерации.

Цена договора включает стоимость работ по настоящему договору, стоимость используемых материалов, оборудования и систем, перевозку, погрузо-разгрузочные работы, командировочные расходы, страхование, уплату таможенных пошлин, налогов, сборов, НДС 20%, а также иные затраты Подрядчика, необходимые для выполнения всех обязательств по договору.

4.2. Оплата выполненных работ осуществляется в следующем порядке:

4.2.1. расчет в сумме 1 960 000 (один миллион девятьсот шестьдесят тысяч рублей 00 копеек), в том числе НДС по ставке предусмотренной законодательством Российской Федерации – в течение в течение 30 (тридцати) календарных дней с момента подписания обеими сторонами акта о приемке выполненных работ по форме № КС-2 и Справкой о стоимости выполненных работ и затрат по форме № КС-3, и предоставления Подрядчиком надлежаще оформленного счета – фактуры и иных документов необходимых для сдачи-приемки выполненных работ по настоящему договору.

4.2.2. Заказчик имеет право в случае необходимости по собственному решению производить расчет за выполненные работы частями, в соответствии с промежуточными актами выполненных работ. Заказчик имеет право произвести расчет ранее установленного срока.

4.2.3. Заказчик вправе предоставить предварительную оплату в виде авансового платежа.

4.2.4. В случае отказа Подрядчика от исполнения принятых на себя по договору обязательств по выполнению работ и оказанию сопутствующих работ и услуг или расторжению настоящего договора по соглашению сторон или в одностороннем порядке аванс возвращается в течение 5 (пяти) банковских дней со дня направления заказчиком соответствующего требования о возврате предварительной оплаты в виде авансового платежа Подрядчику.

4.3. Заказчик вправе задержать оплату выполненных работ в случаях:

- не устранения указанных ранее дефектов в работе;
- отставания выполненных работ от сроков, предусмотренных договором более чем на 2(два) календарных дня.

4.4. В случае просрочки выполнения работ по вине Подрядчика, Заказчик имеет право произвести с ним окончательный расчет в соответствии с п.4.2.2. настоящего договора за вычетом сумм пени, установленных п.6.1. настоящего договора, рассчитанных на дату подписания акта сдачи-приемки выполненных работ.

4.5. В случаях, предусмотренных подпунктами 6.5.3 настоящего договора, Заказчик имеет право произвести с Подрядчиком окончательный расчет в соответствии с п.4.2.2. настоящего договора за вычетом сумм, уплаченных третьему лицу или затраченных на устранение недостатков своими силами на основании подписанных акта сдачи-приемки выполненных работ с третьими лицами или актов

выполненных работ соответственно.

4.6. Заказчик имеет право в любое время, до сдачи ему результата работ, отказаться от исполнения договора, уплатив подрядчику, часть установленной цены пропорционально части работы, выполненной до получения извещения об отказе. При этом убытки, причиненные прекращением договора подряда, в пределах разницы между ценой, определенной за всю работу, и частью цены, выплаченной за выполненную работу, заказчиком не возмещаются.

4.7. Срок исполнения договора, объем выполняемых работ могут быть изменены в сторону уменьшения или увеличения только по письменному соглашению Сторон, но не более чем на 10% (десять процентов) от срока работ и объема работ, указанных в договоре и приложениях к нему.

4.8. Стоимость работ может быть изменена только по письменному соглашению Сторон не более чем на 10% (десять процентов) от цены работ указанной в договоре и приложениях к нему.

4.9. Стоимость работ может изменена в сторону уменьшения по соглашению сторон путем составления дополнительного соглашения без изменения объема работ.

## **5. ПОРЯДОК ПРИЕМКИ РАБОТ**

5.1. Заказчик обязан принять выполненные работы в течение 2(двух) рабочих дней со дня получения уведомления Подрядчика о готовности работ.

5.2. Работы считаются принятыми с момента подписания обеими Сторонами окончательного акта сдачи-приемки выполненных работ, после устранения всех отмеченных при приемке недоделок и дефектов (при наличии), при условии предоставления Заказчику исполнительной документации.

5.3. При отказе от подписания акта какой-либо из Сторон об этом делается отметка в акте. Основания для отказа излагаются отказавшимся лицом в акте.

5.4. На результат выполненных работ устанавливается гарантийный срок 36 месяцев.

## **6. ОТВЕТСТВЕННОСТЬ. РИСКИ**

6.1. В случае нарушения Подрядчиком сроков выполнения работ, указанных в договоре, Подрядчик уплачивает Заказчику неустойку (пеню) в размере 5 (пять) процентов цены договора за каждый день просрочки исполнения обязательства, начиная со дня, следующего после дня истечения, установленного настоящим договором срока выполнения работ.

6.2. В случае просрочки исполнения Заказчиком обязательства по оплате, Подрядчик вправе потребовать уплаты неустойки (пени) в размере одной трехсотой ставки рефинансирования Центрального банка РФ за каждый день просрочки, начиная со дня, следующего после дня истечения, установленного настоящим договором срока оплаты. Заказчик освобождается от уплаты неустойки в случае, если просрочка исполнения произошла вследствие непреодолимой силы.

6.3. Подрядчик несет ответственность за ненадлежащее качество предоставленных им материалов и оборудования, а также за предоставление материалов и оборудования, обремененных правами третьих лиц, в размере понесенных Заказчиком убытков.

6.4. Подрядчик несет ответственность за произошедшую по его вине утрату и/или гибель имущества третьих лиц при производстве работ.

6.5. В случаях, когда работы выполнены Подрядчиком с отступлениями от настоящего договора, ухудшившими результат работы, или с иными недостатками, препятствующими использованию результата работ по назначению, Заказчик вправе по своему выбору:

6.5.1. Потребовать от Подрядчика безвозмездного устранения недостатков в разумный срок.

6.5.2. Потребовать от Подрядчика соразмерного уменьшения установленной за работу цены.

6.5.3. Устранить недостатки своими силами или привлечь для их устранения третье лицо с отнесением расходов на устранение недостатков на Подрядчика.

Подрядчик вправе вместо устранения недостатков, за которые он отвечает, безвозмездно выполнить работу заново с возмещением Заказчику причиненных просрочкой исполнения убытков. В этом случае Заказчик вправе назначить срок для выполнения работы.

Если отступления в работе от условий договора или иные недостатки результата работы в установленный Заказчиком срок не были устранены, либо являются неустраняемыми и существенными, Заказчик вправе расторгнуть договор и требовать возмещения причиненных убытков.

Требования, связанные с недостатками результата работы, могут быть предъявлены Заказчиком в течение гарантийного срока.

6.6. В случае невыполнения Подрядчиком требований, установленных п.6.5. настоящего договора, Заказчик имеет право произвести соразмерное уменьшение цены работ при расчетах с Подрядчиком.

6.7. За ущерб, причиненный третьему лицу в процессе выполнения работ, отвечает Подрядчик, если не докажет, что ущерб был причинен вследствие обстоятельств, за которые отвечает Заказчик.

6.8. Риск случайной гибели или случайного повреждения материалов или оборудования, а также риск случайной гибели или случайного повреждения результата выполненной работы до ее приемки Заказчиком несет Подрядчик.

6.9. За ущерб, причиненный имуществу Заказчика действиями субподрядчиков, ответственность несет Подрядчик.

6.10. В случае привлечения Подрядчиком для исполнения своих обязательств по настоящему договору Субподрядчика, Заказчик и Субподрядчик не вправе предъявлять друг к другу требования, связанные с нарушением договоров, заключенных каждым из них с Подрядчиком.

## **7. СРОК ДЕЙСТВИЯ ДОГОВОРА**

7.1. Настоящий договор вступает в силу с момента подписания его обеими сторонами и действует до полного исполнения ими принятых на себя обязательств по договору.

7.2. Настоящий договор, может быть, расторгнут досрочно:

7.2.1. по письменному соглашению Сторон;

7.2.2. по решению суда по основаниям, предусмотренным гражданским законодательством;

7.2.3. любой из сторон в одностороннем порядке по основаниям, предусмотренным гражданским законодательством;

7.2.4. Заказчиком в одностороннем порядке в том числе:

- по основаниям, предусмотренным Гражданским кодексом Российской Федерации;

- по решению Заказчика, до сдачи ему результата работ в случае;

- по причинам, не зависящим от подрядчика;
- если исполнение настоящего договора без изменения существенных условий настоящего договора невозможно;
- если отпала надобность в работах;
- в иных случаях.

- по решению Заказчика, до сдачи ему результата работ в случае:

- нарушения Подрядчиком промежуточных и (или) конечных сроков выполнения работ;
- нарушения Подрядчиком требований, предъявляемых действующим законодательством Российской Федерации к лицам, выполняющим работы по предмету Договора;
- несоответствия результата выполненных работ требованиям законодательства Российской Федерации;
- несоответствия результата выполненных работ требованиям, предусмотренным в Техническом задании (Приложение № 1 к настоящему Договору);
- несоответствия результата выполненных работ требованиям Проектно-сметной документации (Приложение № 2 к настоящему Договору);

## **8. РАЗРЕШЕНИЕ СПОРОВ**

8.1. Разногласия, которые могут возникнуть между Сторонами в связи с исполнением настоящего договора, Стороны разрешают путем переговоров или путем предъявления претензии в письменной форме, срок для рассмотрения которой устанавливается 10(десять) календарных дней.

8.2. В случае если соглашение не достигнуто в результате переговоров или предъявления претензии, Стороны обращаются за разрешением спора в Арбитражный суд Алтайского края.

## **9. ЗАКЛЮЧИТЕЛЬНЫЕ ПОЛОЖЕНИЯ**

9.1. В остальном, что не предусмотрено настоящим договором, Стороны руководствуются действующим законодательством Российской Федерации.

9.2. Любые изменения и дополнения к настоящему договору действительны при условии, если они совершены в письменной форме и подписаны надлежаще уполномоченными на то представителями Сторон.

9.3. В случае изменения наименования, адреса места нахождения или банковских реквизитов Стороны, она письменно извещает об этом другую Сторону в течение 5 рабочих дней с даты такого изменения.

9.4. Договором предусмотрен один этап его исполнения, который заканчивается выполнением работ в полном объеме и оплатой Заказчиком выполненных всех предусмотренных настоящим договором работ.

9.5. Настоящий договор составлен в двух экземплярах, имеющих равную юридическую силу, по одному экземпляру для каждой из Сторон.

9.6. Приложения к настоящему договору:

Приложение №1 «Техническое задание».

Приложение №2 форма «Перечень материалов, переданных Заказчиком Подрядчику».

Приложение №3 форма «Накладная на отпуск материалов на сторону» (форма N М-15).

Приложение №4 форма «Отчет об использовании материалов, переданных Заказчиком Подрядчику».

Приложение №5 форма «Акт приема-передачи остатков неиспользованных материалов Заказчику».

Приложение №6 Локальный сметный расчет.

Приложение № 7 Проектная документация

## 10. АДРЕСА И ПЛАТЕЖНЫЕ РЕКВИЗИТЫ СТОРОН

### Подрядчик:

**ООО «Строй Сфера»**

656037, г. Барнаул, ул. Карагандинская, ба,  
офис 1

ОГРН 1142225012401

ИНН 2221214822 КПП 222101001

р/с 40702810412140002942

в Филиал № 5440 ВТБ 24 (ПАО)

г. Новосибирск

к/с 30101810450040000719

БИК 045004719

Тел./факс: (3852)77-40-59

Директор

 М.В. Долгих

«24» сентября 2019 г.



### Заказчик:

**ООО «Энергия-Транзит»**

656922, Россия, Алтайский край, г.Барнаул,  
ул Попова, 242

ОГРН 1052202017482

ИНН 2222050969 / КПП 222201001

Р/с 40702810604000010156

В Сибирском филиале

ПАО «Промсвязьбанк»

К/с 30101810500000000816

БИК 045004816

Тел./факс: (3852)22-90-41

Генеральный директор

 В.И.Тарасов

«24» сентября 2019 г.



## ТЕХНИЧЕСКОЕ ЗАДАНИЕ

на

Выполнение работ по строительству кабельной линии 6 кВ от муфты М1 (М2) до проектируемой ТП 6/0,4 кВ по ул. Титова,56.

### Предмет закупки:

Выполнение работ по строительству кабельной линии 6 кВ от муфты М1 (М2) до проектируемой ТП 6/0,4 кВ по ул. Титова,56.

1. Стоимость работ, объем выполняемых работ в соответствии с приложением № 6 к договору – **локальным сметным расчетом.**

### 2. Состав, содержание работ

Выполнить прокладку кабеля ААБл-10-3х240 мм<sup>2</sup>, ААШв-10-3х240 мм<sup>2</sup> в соответствии с рабочей документацией:

- в трубе гибкая гофра ДКС – 50 м;
- в траншее открыто – 348 м.
- в трубе ПЭ100- SDR17,6-110х6,3 методом ГНБ – 332 м

Общая длина прокладываемого кабеля 730 м.

Открытый кабель на всем протяжении трассы укрыть кирпичом.

Спецификация оборудования, изделий и материалов:

№ п/п	Наименование и техническая характеристика	Ед. изм.	Кол-во
1	Кабель ААБл-10-3х240мм <sup>2</sup> .ГОСТ 31996-2012	м.	410
2	Кабель ААШв-10-3х240мм <sup>2</sup> .ГОСТ 31996-2012	м.	320
3	Муфта соединительная ЗСТп-10-150/240 с гильзами (Подольский завод электромонтажных изделий) ГОСТ 13781.0-86	шт.	4
4	Муфта концевая ЗКВтп-10-150/240 с соединителями. ГОСТ 13781.0-86	шт.	2
5	Труба гибкая полиэтиленовая двустенная гофрированная с протяжкой, внутренним диаметром 137 мм, наружным диаметром 160 мм (ДКС) ГОСТ Р МЭК 61084-1-2007	м.	50
6	Кирпич красный. ГОСТ 530-2012	шт	1890
7	Песок. ГОСТ 8736-2014	т	49
8	Труба ПЭ100-SDR17.6-110х6,3. ГОСТ 18599-2001	м	332

№ п.п	Наименование требований установленных заказчиком в соответствии с п. 1 части 10 ст.4 223№ ФЗ Федерального закона от 18 июля 2011 г. N 223-ФЗ "О закупках товаров, работ, услуг отдельными видами юридических лиц"	Описание требований установленных заказчиком в соответствии с п. 1 части 10 ст.4 223№ ФЗ Федерального закона от 18 июля 2011 г. N 223-ФЗ "О закупках товаров, работ, услуг отдельными видами юридических лиц"

1	Требования к безопасности.	<ul style="list-style-type: none"> <li>- Правила устройства электроустановок;</li> <li>- Правила технической эксплуатации электрических станций и сетей (Приказ Минэнерго РФ от 19.06.2003 N 229 "Об утверждении Правил технической эксплуатации электрических станций и сетей Российской Федерации" (Зарегистрировано в Минюсте РФ 20.06.2003 N 4799));</li> <li>- Правила технической эксплуатации электроустановок потребителей (Приказ Минэнерго России от 13.01.2003 N 6 "Об утверждении Правил технической эксплуатации электроустановок потребителей" (Зарегистрировано в Минюсте России 22.01.2003 N 4145));</li> <li>- Правила по охране труда при эксплуатации электроустановок (Приказ Минтруда России от 24.07.2013 N 328н) "Об утверждении Правил по охране труда при эксплуатации электроустановок" (Зарегистрировано в Минюсте России 12.12.2013 N 30593));</li> <li>- Правила организации технического обслуживания и ремонта оборудования, зданий и сооружений электростанций и сетей. СО 34.04.181-2003 (утв. РАО "ЕЭС России" 25.12.2003);</li> <li>- Градостроительный кодекс РФ;</li> <li>- Федеральный закон от 21.12.1994 N 69-ФЗ "О пожарной безопасности";</li> <li>- Федеральный закон от 22.07.2008 N 123-ФЗ "Технический регламент о требованиях пожарной безопасности";</li> <li>- Федеральный закон от 30.12.2009 N 384-ФЗ "Технический регламент о безопасности зданий и сооружений"</li> <li>- Правила работы с персоналом в организациях электроэнергетики РФ (Приказ Минтопэнерго РФ от 19.02.2000 N 49 "Об утверждении Правил работы с персоналом в организациях электроэнергетики Российской Федерации" (Зарегистрировано в Минюсте РФ 16.03.2000 N 2150));</li> <li>- Правила выполнения противопожарных требований по огнестойкому уплотнению кабельных линий РД 34.03.304-87;</li> <li>- ГОСТ Р 12.1.009-2009 Система стандартов безопасности труда. Электробезопасность. Термины и определения;</li> <li>- ГОСТ 12.1.038-82. Электробезопасность. Предельно допустимые значения напряжений прикосновения и токов;</li> <li>- ГОСТ 12.1.030-81. Электробезопасность. Защитное заземление. Зануление;</li> <li>- ГОСТ Р 50571.4-94 (МЭК 364-4-42-80). Электроустановки зданий. Часть 4. Требования по обеспечению безопасности. Защита от тепловых воздействий;</li> <li>- ГОСТ Р 50571.4.42-2012 Электроустановки низковольтные. Часть 4-42. Требования по обеспечению безопасности. Защита от тепловых воздействий;</li> <li>- ГОСТ 12.1.051-90 Система стандартов безопасности труда (ССБТ). Электробезопасность. Расстояния безопасности в охранной зоне линий электропередачи напряжением свыше 1000В;</li> <li>- СО 153-34.21.122-2003 Инструкция по устройству молниезащиты зданий, сооружений и промышленных коммуникаций;</li> <li>- СП 76.13330.2016 "СНиП 3.05.06-85 Электротехнические устройства";</li> <li>- СНиП 3.01.04-87 «Приёмка в эксплуатацию законченных строительством объектов. Основные положения».</li> </ul>
---	----------------------------	---



2	Требования к качеству, техническим характеристикам, функциональным характеристикам.	<p>Качество выполняемых работ должно соответствовать требованиям настоящего технического задания и требованиям действующего законодательства РФ, в том числе СНиП, ПУЭ, РД 34.45-51.300-97 «Объем и нормы испытаний электрооборудования», после завершения электромонтажных работ.</p> <p>Качество выполненной подрядчиком работы, допустимые отклонения должны соответствовать требованиям, предъявляемым к работам соответствующими СНиП и другими нормативными документами. Результат выполненной работы должен в момент передачи заказчику обладать свойствами, указанными в настоящем техническом задании. Подрядчик при проведении работ обязан обеспечить содержание и уборку помещений и прилегающей непосредственно к ним территории и территории объекта в соответствии с действующими нормативами. При повреждении конструкций и оборудования, непосредственно не подразумевающих воздействия на них при выполнении работ в результате использования строительной или иной техники Подрядчик обязан восстановить их за свой счет. Выполнение работ в соответствии с действующим государственными строительными нормами и сметным расчетом.</p> <p>Работы должны выполняться с соблюдением мер безопасности в соответствии со СНиП и другими действующими нормативными актами и требованиями, включая охрану здоровья и труда работающих, соблюдением пожарной безопасности охраны окружающей среды. Подрядчик обязан выполнить объемы работ в соответствии с техническим заданием (наименование работ и затрат), использовать соответствующий материал или эквивалент (аналог) с теми же характеристиками материала или выше.</p> <p>Подрядчик обязан согласовывать с Заказчиком используемые материалы до проведения строительно-монтажных работ.</p> <p>Работы должны выполняться в соответствии с пожарными требованиями в целях обеспечения соответствия отдельных положений (требований, показателей) Федерального Закона от 21.12.1994 N 69-ФЗ "О пожарной безопасности".</p> <p>Работы, выполненные подрядчиком должны соответствовать всем пожарным требованиям и нормативам. Работы выполняются в соответствии с исходными данными и проектной документацией, предоставляемыми Заказчиком до начала производства работ. Подрядчик самостоятельно получает ордера разрешения на производство земляных работ. Подрядчик отвечает за безопасность места проведения работ, за безопасность проведения самих работ, за своевременное их окончание и за качество выполнения благоустройства, как во время проведения работ, так и после их завершения. Перед прокладкой кабеля Заказчик производит геодезическую разбивку трассы с привлечением специализированных организаций. После окончания работ Заказчик производит контрольно-геодезическую съемку проложенного кабеля с привлечением специализированных организаций. Прокладываемый кабель должен быть промаркирован в соответствии с кабельным журналом. Начало проведения земляных работ должно быть согласовано Подрядчиком со всеми организациями, имеющими подземные коммуникации в местах их проведения работ, с ГИБДД (в случае необходимости), а также с Заказчиком. При проведении работ неукоснительно соблюдать требования организаций по соблюдению сохранности подземных коммуникаций. В случае повреждения любых подземных коммуникаций в ходе производства работ, Подрядчик несет ответственность за причиненный ущерб в соответствии с нормами</p>
---	---	--

		<p>действующего законодательства.  <u>Приобретение кабеля ААШв-10-3х240мм<sup>2</sup> в количестве 320м возлагается на Заказчика, остальные материалы и кабель ААБл-10-3х240мм<sup>2</sup> в количестве 410м приобретаются Подрядчиком.</u></p> <p>В процессе производства работ качество прокладки проверяется начальником отдела капитального строительства Заказчика. Исполнительные схемы кабельных трасс составляет Подрядчик.</p> <p>Перед прокладкой кабеля Заказчик должен проконтролировать готовность траншей к прокладке с оформлением акта по форме Ф-14а.</p> <p><b>Подрядчик должен предоставить список лиц, имеющих допуск по электробезопасности с указанием Ф.И.О., группы допуска, а также копии удостоверений по электробезопасности.</b></p> <p>Монтаж соединительных муфт и концевых заделок выполняет Подрядчик.</p> <p>Пусконаладочные работы выполняет Заказчик в соответствии с п. 1.8.40 ПУЭ.</p> <p>Оборудование и материалы должно быть серийного выпуска предприятия-изготовителя. Поставляемое оборудование должно быть новым (т.е. оборудованием, которое не было в употреблении, не прошло ремонт, в том числе восстановление, замену составных частей, восстановление потребительских свойств), ранее не эксплуатируемое. Не допускается к поставке Оборудование, собранное из восстановленных узлов и агрегатов.</p>
3	Требования к размерам, упаковке, отгрузке товара.	<p>Упаковка кабельной арматуры должна проводиться в соответствии с требованиями стандартов на конкретные типы кабельной арматуры. Деревянные барабаны должны соответствовать ГОСТ 5151-79, металлические и полимерные - технической документации. Условия транспортирования изделий в части воздействия механических и климатических факторов - по ГОСТ 23216-78.</p> <p>ГОСТ 18690-2012 Кабели, провода, шнуры и кабельная арматура. Маркировка, упаковка, транспортирование и хранение.</p> <p>ГОСТ Р 52726-2007 Разъединители и заземлители переменного тока на напряжение свыше 1 кВ и приводы к ним. Общие технические условия</p> <p>Все применяемые материалы должны соответствовать требованиям стандартов, технических условий.</p>
4	Требования к результатам работы	<p>Результатом выполненных работ – будут считаться фактически выполненные Подрядчиком и принятые Заказчиком работы</p> <p>Предусмотренные настоящим техническим заданием, проектной и сметной документацией по строительству кабельной линии 6 кВ от муфты М1 (М2) до проектируемой ТП 6/0,4 кВ по ул. Титова,56.</p> <p>Выполненные работы, материалы по безопасности, качеству, техническим, функциональным характеристикам должен соответствовать требованиям установленным в нормах действующего законодательства РФ, в том числе техническим регламентам в соответствии с законодательством Российской Федерации о техническом регулировании, документам, разрабатываемыми и применяемыми в национальной системе стандартизации, принятыми в соответствии с законодательством Российской Федерации о стандартизации, иным требованиям, связанными с определением соответствия выполняемой работы (поставки) законодательству РФ и настоящей документации о закупке, а также в соответствии с Техническим заданием.</p>

		<p>Приёмка выполненных работ оформляется актом технической готовности электромонтажных работ и производится в соответствии с требованиями действующих нормативно-технических документов. Ответственный за приёмку со стороны Заказчика – Отдел капитального строительства ООО «Энергия-Транзит». Контроль за качеством работ производится начальником отдела капитального строительства ООО «Энергия-Транзит».</p> <p>Перед прокладкой начальник отдела капитального строительства Заказчика должен проконтролировать готовность траншей к прокладке. Перед приёмкой выполненных работ должны быть произведены пусконаладочные работы.</p>
5	Требования к объему предоставляемой документации	<ul style="list-style-type: none"> <li>– акт выполненных работ;</li> <li>– локальная смета;</li> <li>– справка о стоимости выполненных работ;</li> <li>– акты освидетельствования скрытых работ;</li> <li>– российские сертификаты соответствия ГОСТ и безопасности;</li> <li>– документальное подтверждение срока службы, гарантийное свидетельство.</li> </ul> <p>Исполнительная документация, предъявляемая при приёмке (согласно И 1.13-07):</p> <ul style="list-style-type: none"> <li>– акты технической готовности электромонтажных работ Ф-2;</li> <li>– ведомость изменений и отступлений от проектов Ф-3;</li> <li>– акт приёмки траншей, каналов, туннелей и блоков под монтаж кабелей Ф-14а;</li> <li>– ведомость смонтированного электрооборудования Ф-5;</li> <li>– акт освидетельствования скрытых работ по монтажу заземляющих устройств Ф-24;</li> <li>– протокол осмотра и проверки сопротивления изоляции кабелей на барабане перед прокладкой Ф-15;</li> <li>– акт осмотра кабельной канализации в траншеях и каналах перед закрытием Ф-17;</li> <li>– журнал прокладки кабеля Ф-18;</li> <li>– журнал монтажа кабельных муфт напряжением выше 1000 В Ф-19;</li> <li>– техническая документация по сдаче-приемке электромонтажных работ Ф-25;</li> <li>– исполнительная схема прокладки;</li> <li>– протоколы лабораторных испытаний.</li> </ul> <p>Срок представления отчётных документов, оформляемых при приёмке, составляет 1 рабочий день после окончания работ.</p>
6	Условия и сроки (периоды) поставки товара, выполнения работы, оказания услуги.	Срок начала работ – с момента заключения договора с Подрядчиком. Срок окончания работ не позднее 30.10.2019.
7	Место выполнения работ:	от муфты М1 (М2) до проектируемой ТП 6/0,4 кВ по ул. Титова, 56.
8	Форма, сроки и порядок оплаты товара, работы, услуги:	<p>Оплата выполненных работ осуществляется путем безналичного перечисления денежных средств Заказчиком на расчетный счет Подрядчика.</p> <p>Оплата за выполненные работы производится в течение 30 (календарных) дней с момента подписания обеими сторонами акта о приемке выполненных работ по форме № КС-2 и Справкой о стоимости выполненных работ и затрат по форме № КС-3, и предоставления Подрядчиком надлежаще оформленного счета-фактуры и иных документов необходимых для сдачи-приемки выполненных работ. Заказчик имеет право в случае необходимости по</p>

		<p>собственному решению производить расчет за выполненные работы частями, в соответствии с промежуточными актами выполненных работ. Заказчик имеет право произвести расчет ранее установленного срока.</p> <p>Заказчик вправе предоставить предварительную оплату в виде авансового платежа.</p> <p>Заказчик вправе задержать оплату выполненных работ в случае не устранения указанных ранее дефектов в работе.</p>
9	Требования к гарантийному сроку на товар, работы, услуги	Гарантийный срок на выполненные работы и используемые материалы не менее 36 месяцев.
10	Объем гарантии	Гарантия распространяется в полном объеме на все виды выполненных работ, используемые материалы, изделия и оборудование.
11	Прочие требования	Отдельные положения настоящего технического задания могут уточняться и дополняться в ходе выполнения работ установленным порядком по согласованию сторон.

**Подрядчик:**

**ООО «Строй Сфера»**

656037, г. Барнаул, ул. Карагандинская, ба,  
офис 1

ОГРН 1142225012401

ИНН 2221214822 КПП 222101001

р/с 40702810412140002942

в Филиал № 5440 ВТБ 24 (ПАО)

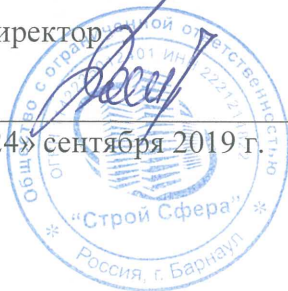
г. Новосибирск

к/с 30101810450040000719

БИК 045004719

Тел./факс: (3852)77-40-59

Директор



М.В. Долгих

«24» сентября 2019 г.

**Заказчик:**

**ООО «Энергия-Транзит»**

656922, Россия, Алтайский край, г. Барнаул,  
ул Попова, 242

ОГРН 1052202017482

ИНН 2222050969 / КПП 222201001

Р/с 40702810604000010156

В Сибирском филиале

ПАО «Промсвязьбанк»

К/с 30101810500000000816

БИК 045004816

Тел./факс: (3852)22-90-41

Генеральный директор



В.И.Тарасов

«24» сентября 2019 г.

**ФОРМА**

**ПЕРЕЧЕНЬ**

материалов, переданных Заказчиком Подрядчику в соответствии с договором подряда № \_\_\_\_\_ т/п от « \_\_\_\_\_ » \_\_\_\_\_ 2019 г.

№ п.п.	Наименование материалов и оборудования, технические требования, принадлежности, инструкции, техническая документация	Количество	Учетная цена	Назначение	Сроки передачи и сроки использования	Адрес использования	Комплектность	Отметка о передаче материала Заказчиком и приемкой их Генеральным подрядчиком	Отметка о возврате материала Генеральным подрядчиком и приемка их Заказчиком
1									
Итого на сумму _____ ( _____ ) рублей 00 копеек.									

Настоящий перечень составлен в 2 (двух) экземплярах, обладающих одинаковой юридической силой, по одному для каждой Стороны.

Подписи Сторон:

Заказчик: \_\_\_\_\_  
ООО «Энергия-Транзит» \_\_\_\_\_

Подрядчик: \_\_\_\_\_  
ООО « \_\_\_\_\_ » \_\_\_\_\_

М.п. \_\_\_\_\_ / \_\_\_\_\_ М.п.

Конец формы

Заказчик:  
ООО «Энергия-Транзит»  
Генеральный директор



М.п. \_\_\_\_\_  
В.И.Тарасов

Подрядчик:  
ООО «Строй-Сфера»

Директор \_\_\_\_\_  
М.п. \_\_\_\_\_  
М.В. Долгих /



Типовая межотраслевая форма № М-15  
Утверждена постановлением Госкомстата России  
от 30.10.97 № 71а

**ФОРМА**

НАКЛАДНАЯ № \_\_\_\_\_

на отпуск материалов на сторону

Коды
03.15007

Форма по ОКУД  
по ОКПО

Дата составления	Код вида операции	Отправитель		Получатель		Ответственный за поставку		
		структурное подразделение	вид деятельности	структурное подразделение	вид деятельности	структурное подразделение	вид деятельности	код исполнителя

Основание  
Кому

Через кого

Корректирующий счет	Код аналитического счета	Материальные ценности		Единица измерения		Количество		Цена, руб. коп.	Сумма без учета НДС, руб. коп.	Сумма НДС, руб. коп.	Всего с учетом НДС, руб. коп.	Номер		Порядковый номер записи по складской карте/теке
		наименование, сорт, размер, марка	номер-кладушный номер	код	наименование	надлежит отпускать	отпущено					инвентарный	паспорта	
1	2	3	4	5	6	7	8	9	10	11	12	13	14	15

Корреспондирующий счет, субсчет	Код аналитического учета	Материальные ценности		Единица измерения		Количество		Цена, руб. коп.	Сумма без учета НДС, руб. коп.	Сумма НДС, руб. коп.	Всего с учетом НДС, руб. коп.	Номер		Порядковый номер записи по складской карточке
		наименование, сорт, размер, марка	номер, клатурный номер	код	наименование	надлежит отпускать	отпущено					инвентарный	паспорта	
1	2	3	4	5	6	7	8	9	10	11	12	13	14	15

Всего отпущено \_\_\_\_\_ наименований \_\_\_\_\_ руб. \_\_\_\_\_ коп. в том числе сумма НДС \_\_\_\_\_ руб. \_\_\_\_\_ коп.  
 на сумму \_\_\_\_\_ (прописью) \_\_\_\_\_ (прописью) \_\_\_\_\_ коп.

\_\_\_\_\_  
 (должность) (подпись) (расшифровка подписи) \_\_\_\_\_  
 (подпись) (подпись) (расшифровка подписи) \_\_\_\_\_  
 (подпись) (подпись) (расшифровка подписи) \_\_\_\_\_

Главный бухгалтер

Отпустил \_\_\_\_\_ Получил \_\_\_\_\_  
 (должность) (подпись) (расшифровка подписи) \_\_\_\_\_  
 (должность) (подпись) (расшифровка подписи) \_\_\_\_\_

Конец формы \_\_\_\_\_

**Заказчик:**  
**ООО «Энергия-Транзит»**  
**Генеральный директор**  
 \_\_\_\_\_  
 М.п. \_\_\_\_\_ В.И.Тарасов



**Подрядчик:**  
**ООО «Строй-Сфера»**  
**Директор**  
 \_\_\_\_\_  
 М.п. \_\_\_\_\_ М.В. Долгих /



**ФОРМА  
ОТЧЕТ**

об использовании материалов, переданных Заказчиком Подрядчику по договору подряда  
№ \_\_\_ т/п от «\_\_\_» \_\_\_\_\_ 2019 г.

«\_\_\_» \_\_\_\_\_ г.

Общество с ограниченной ответственностью «Энергия - Транзит» (ООО «Энергия-Транзит»), именуемое в дальнейшем «Заказчик», в лице генерального директора Тарасова Владимира Ивановича, действующего на основании Устава, с одной стороны, и

Общество с ограниченной ответственностью «\_\_\_\_\_» (ООО «\_\_\_\_\_»), именуемое в дальнейшем «Подрядчик» в лице директора \_\_\_\_\_, действующего на основании Устава, совместно именуемые «Стороны», с другой стороны, **составили настоящий Отчет об использовании материалов, переданных Заказчиком** для выполнения работ по Договору подряда от № \_\_\_\_\_ /п от «\_\_\_» \_\_\_\_\_ 2019 г.

1. Для выполнения работ по Договору Заказчик по накладной по форме № М-15 от «\_\_\_» \_\_\_\_\_ г. предоставил Подрядчику материалы и сырье, указанные в Приложении №2 к Договору.

2. В период с \_\_\_\_\_.\_\_\_\_.2019г. по \_\_\_\_\_.\_\_\_\_.2019г. использованы следующие материалы и сырье:

N п/п	Наименование работ	Передано материалов и сырья Заказчиком		Израсходовано материалов и сырья Генеральным подрядчиком		Излишек материалов и сырья		Отходы материалов и сырья	
		Количество	Стоимость	Количество	Стоимость	Количество	Стоимость	Количество	Стоимость

3. Настоящий Отчет составлен в 2-х экземплярах, обладающих одинаковой юридической силой, по одному для каждой Стороны.

4. Общая стоимость использованных материалов для выполнения работ составила \_\_\_\_\_ (сумма прописью).

Остатки неиспользованных материалов будут возвращены Заказчику в соответствии с Договором подряда № \_\_\_ /п от «\_\_\_» \_\_\_\_\_ 2019г.

Настоящий Отчет составлен в 2 (двух) экземплярах.

Заказчик:  
ООО «Энергия-Транзит»

Подрядчик:  
ООО «\_\_\_\_\_»

\_\_\_\_\_  
М.п.

\_\_\_\_\_  
М.п.

Конец  
формы

Заказчик:  
ООО «Энергия-Транзит»  
Генеральный директор  
\_\_\_\_\_  
М.п. / В.И.Тарасов

Подрядчик:  
ООО «Строй-Сфера»  
Директор  
\_\_\_\_\_  
М.п. / М.В. Долгих /





**ФОРМА**  
**АКТ**  
приема-передачи материалов

г. \_\_\_\_\_

«\_\_» \_\_\_\_\_ г.

**Общество с ограниченной ответственностью «Энергия - Транзит» (ООО «Энергия-Транзит»)**, именуемое в дальнейшем «**Заказчик**», в лице генерального директора Тарасова Владимира Ивановича, действующего на основании Устава, с одной стороны, и

**Общество с ограниченной ответственностью «\_\_\_\_\_» (ООО «\_\_\_\_\_»)**, именуемое в дальнейшем «**Подрядчик**» в лице директора \_\_\_\_\_, действующего на основании Устава, совместно именуемые «**Стороны**», с другой стороны, совместно именуемые «**Стороны**», составили настоящий Акт о нижеследующем:

1. Заказчик в соответствии с Договором подряда №\_\_ т/п от «\_\_\_\_\_» \_\_\_\_\_ 2019 г. (далее - Договор) принял, а Подрядчик передал остатки неиспользованных материалов Заказчику:

№ п/п	Наименование материалов	Количество	Единица измерений	Цена за единицу измерения	Стоимость
1					
ИТОГО:					

2. Замечания Подрядчика по переданным материалам (при наличии):

3. Настоящий Акт составлен в 2 (двух) экземплярах, обладающих одинаковой юридической силой, по одному для каждой Стороны.

4. Подписи Сторон:

Заказчик:  
ООО «Энергия-Транзит»

Подрядчик:  
ООО «\_\_\_\_\_»

\_\_\_\_\_  
М.п.

\_\_\_\_\_  
М.п.

Конец  
формы \_\_\_\_\_

Заказчик:  
ООО «Энергия-Транзит»  
Генеральный директор

\_\_\_\_\_  
В.И.Тарасов

Подрядчик:  
ООО «Строй-Сфера»  
Директор

\_\_\_\_\_  
М.В. Долгих /



Приложение № 6  
к Договору подряда  
№76т/п от «24» сентября 2019 г.

## **ЛОКАЛЬНЫЙ СМЕТНЫЙ РАСЧЕТ**

СОГЛАСОВАНО:

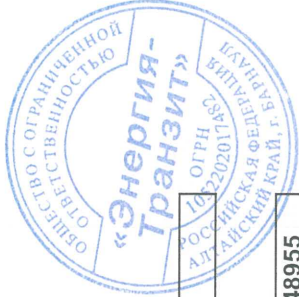
Директор  
ООО "Строй Сфера"



УТВЕРЖДАЮ:

Генеральный директор  
ООО "Энергия-Транзит"

В.И. Тарасов  
"27" 09 2019 г.



ООО "ЭНЕРГИЯ-ТРАНЗИТ"  
(наименование стройки)

ЛОКАЛЬНЫЙ СМЕТНЫЙ РАСЧЕТ № 31908248955  
(локальная смета)

**Выполнение работ по строительству кабельной линии 6 кВ от муфты М1 (М2) до проектируемой ТП 6/0,4 кВ по ул. Титова, 56**

Основание: (наименование работ и затрат, наименование объекта)

Сметная стоимость 1960,000 тыс. руб.  
строительных работ 903,308 тыс. руб.  
монтажных работ 730,025 тыс. руб.  
Средства на оплату труда 267,684 тыс. руб.  
Сметная трудоемкость 745,56 чел. час  
Трудозатраты механизаторов 441 чел. час

Составлен(а) в текущих (прогнозных) ценах по состоянию на **3 квартал 2019**

№ пп	Объект-ванизь	Наименование	Ед. изм.	Кол.	Стоимость единицы, руб.			Общая стоимость, руб.			Т/з осн. раб. Всего	Т/з осн. раб. на ед.	Общая масса оборудования, т			
					Всего	В том числе		Всего	В том числе							
1	2	3	4	5	6	7	8	9	10	11	12	13	14	15	16	17
<b>Раздел 1. СМР</b>																

1	2	3	4	5	6	7	8	9	10	11	12	13	14	15	16	17
1	ФЕР01-01-004-05 Приказ Минстроя России от 30.12.2016 №1039/пр	3 Разработка грунта в отвал экскаваторами "драглайн" или "обратная лопата" с ковшом вместимостью: 0,25 м3, группа грунтов 2 (3.66 Разработка одноковшовыми экскаваторами объема грунта, находящегося на расстоянии до 2 м от поверхности коммуникаций или мешающих предметов, а также объема грунта, находящегося от мешающего наземного предмета (деревьев, столбов и т.д.) в пределах вылета стрелы экскаватора ОЗП=1,2; ЭМ=1,2 к расх.; ЗПМ=1,44; ТЗ=1,2; ТЗМ=1,44) ИНДЕКС К ПОЗИЦИИ: ФЕР01-01-004-05 (Индекс к ФЕР по Алтайскому краю (ред-2017, изм-2) 2019-3 кв) ОЗП=20,66; ЭМ=10,145; ЗПМ=19,741 НР (1657,46 руб.); 95% от ФОТ СП (872,35 руб.); 50% от ФОТ	1000 м3	0,0798	52568,17	2486,89	50081,28	19376,44		4194,94	198,45	3996,49	1546,24	15,432	1,23	
2	ФЕР01-02-057-02 Приказ Минстроя России от 30.12.2016 №1039/пр	3 Разработка грунта вручную в траншеях глубиной до 2 м без креплений с откосами, группа грунтов: 2 (3.187 Дорожка вручную, зачистка дна и стенок с выкидной грунта в котлованах и траншеях, разрабатываемых механизированным способом ПЗ=1,2 (ОЗП=1,44; ЭМ=1,2 к расх.; ЗПМ=1,2; МАТ=1,2 к расх.; ТЗ=1,44; ТЗМ=1,2); 3.188 Разработка грунта в местах, находящихся на расстоянии до 1 м от незащищенных кабелей ОЗП=1,2; ТЗ=1,2) ИНДЕКС К ПОЗИЦИИ: Средний (Индекс к ФЕР по Алтайскому краю (ред-2017, изм-2) 2019-3 кв) ОЗП=20,66 НР (11732,9 руб.); 80% от ФОТ СП (6599,76 руб.); 45% от ФОТ	100 м3	0,342	42883,42	42883,42				14666,13	14666,13			266,112	91,01	
3	ФЕРм08-02-142-01 Приказ Минстроя России от 30.12.2016 №1039/пр	3 Устройство постели при одном кабеле в траншее ИНДЕКС К ПОЗИЦИИ: ФЕРм08-02-142-01 (Индекс к ФЕР по Алтайскому краю (ред-2017, изм-2) 2019-3 кв) ОЗП=20,66; ЭМ=8,2; ЗПМ=19,741; МАТ=6,098 НР (3513,49 руб.); 95% от ФОТ СП (2403,97 руб.); 65% от ФОТ	100 м	1,9	3161,09	1053,45	2101,41	893,08		6006,07	2001,56	3992,68	1696,85	5,3	10,07	
4	ФЕРм08-02-142-02 Приказ Минстроя России от 30.12.2016 №1039/пр	3 На каждый последующий кабель добавлять к расценке 08-02-142-01 ИНДЕКС К ПОЗИЦИИ: ФЕРм08-02-142-02 (Индекс к ФЕР по Алтайскому краю (ред-2017, изм-2) 2019-3 кв) ОЗП=20,66; ЭМ=8,196; ЗПМ=19,699; МАТ=6,105 НР (746,82 руб.); 95% от ФОТ СП (510,98 руб.); 65% от ФОТ	100 м	1,9	440,86	395,43	43,11	18,32		837,63	751,32	81,91	34,81	1,99	3,78	

1	2	3	4	5	6	7	8	9	10	11	12	13	14	15	16	17	
5	ФЕРм08-10-010-01 Приказ Минстроя России от 30.12.2016 №1039/пр	3 Прокладка труб гофрированных ПВХ для защиты проводов и кабелей ИНДЕКС К ПОЗИЦИИ: ФЕРм08-10-010-01 (Индекс к ФЕР по Алтайскому краю (ред-2017, изм-2) 2019-3 ке) ОЗП=20,66; МАТ=5,912 НР (1369,38 руб.): 95% от ФОТ СП (936,94 руб.): 65% от ФОТ	100 м	0,5	2982,16	2882,9				1491,08	1441,45			15,2	7,6	17	
6	ФЕР04-01-079-01 Приказ Минстроя России от 15.06.2017 №886/пр	5 Монтаж установок горизонтально направленного бурения: с тяговым усилием 20 тс (200 кН) ИНДЕКС К ПОЗИЦИИ: ФЕР04-01-079-01 (Индекс к ФЕР по Алтайскому краю (ред-2017, изм-2) 2019-3 ке) ОЗП=1,257; ЗПМ=19,767 НР (719,26 руб.): 112% от ФОТ СП (327,62 руб.): 51% от ФОТ	шт	5	428,45	53,72	374,73	74,72		2142,25	268,6	1873,65	373,6	0,27	1,35		
7	ФЕР04-01-085-01 Приказ Минстроя России от 15.06.2017 №886/пр	332 Устройство закрытого подземного перехода методом ГНБ с поэтапным расширением скважины для полиэтиленовых труб в грунтах I-III группы установками с тяговым усилием 20 тс (200 кН); для труб Ду=110 мм длиной до 400 м ИНДЕКС К ПОЗИЦИИ: ФЕР04-01-085-01 (Индекс к ФЕР по Алтайскому краю (ред-2017, изм-2) 2019-3 ке) ОЗП=20,66; ЭМ=2,156; ЗПМ=19,766; МАТ=8,592 НР (197629,24 руб.): 112% от ФОТ СП (89991,89 руб.): 51% от ФОТ	м	332	1576,5	223,75	1343,9	307,74		523398	74285	446174,8	102169,68		0,99	326,68	
8	ФЕР04-01-080-01 Приказ Минстроя России от 15.06.2017 №886/пр	5 Демонтаж установки горизонтально направленного бурения: с тяговым усилием 20 тс (200 кН) ИНДЕКС К ПОЗИЦИИ: ФЕР04-01-080-01 (Индекс к ФЕР по Алтайскому краю (ред-2017, изм-2) 2019-3 ке) ОЗП=20,66; ЭМ=1,257; ЗПМ=19,769 НР (677,82 руб.): 112% от ФОТ СП (308,65 руб.): 51% от ФОТ	шт	5	399,63	51,65	347,98	69,39		1998,15	258,25	1739,9	346,95		0,26	1,3	
9	ФЕРм08-02-141-04 Приказ Минстроя России от 30.12.2016 №1039/пр	1,4 Кабель до 35 кВ в готовых траншеях без покрытий, масса 1 м: до 6 кг ИНДЕКС К ПОЗИЦИИ: ФЕРм08-02-141-04 (Индекс к ФЕР по Алтайскому краю (ред-2017, изм-2) 2019-3 ке) ОЗП=20,66; ЭМ=7,566; ЗПМ=19,757; МАТ=5,66 НР (5522,82 руб.): 95% от ФОТ СП (3778,77 руб.): 65% от ФОТ	100 м	1,4	5930,26	3497,94	2009	654,55		8302,36	4897,12	2812,6	916,37		17,6	24,64	

1	2	3	4	5	6	7	8	9	10	11	12	13	14	15	16	17
10	ФЕРМ08-02-148-04 Приказ Минстроя России от 30.12.2016 №1039/пр	Кабель до 35 кВ в проложенных трубах, блоках и коробах, масса 1 м кабеля: до 6 кг ИНДЕКС К ПОЗИЦИИ: ФЕРМ08-02-148-04 (Индексы к ФЕР по Алтайскому краю (ред-2017, зам-2) 2019-3 кв) ОЗП=20,66; ЭМ=5,798; ЗПМ=19,755; МАТ=7,227 НР (17092,85 руб.); 95% от ФОТ СП (11695,11 руб.); 65% от ФОТ	100 м	3,82	5339,33	4610,9	438,56	99,17		20396,24	17613,64	1675,3	378,83	23,2	88,62	
11	ФЕРМ08-02-145-04 Приказ Минстроя России от 30.12.2016 №1039/пр	Кабель до 35 кВ, прокладываемый по дну канала без креплений, масса 1 м кабеля: до 6 кг ИНДЕКС К ПОЗИЦИИ: ФЕРМ08-02-145-04 (Индексы к ФЕР по Алтайскому краю (ред-2017, зам-2) 2019-3 кв) ОЗП=20,66; ЭМ=6,659; ЗПМ=19,755; МАТ=7,691 НР (185,21 руб.); 95% от ФОТ СП (126,72 руб.); 65% от ФОТ	100 м	0,09	2788,88	2067,03	352,53	99,17		251	186,03	31,73	8,93	10,4	0,94	
12	ФЕРМ08-02-143-01 Приказ Минстроя России от 30.12.2016 №1039/пр	Покрытие кабеля, проложенного в траншее: кирпичом одного кабеля ИНДЕКС К ПОЗИЦИИ: ФЕРМ08-02-143-01 (Индексы к ФЕР по Алтайскому краю (ред-2017, зам-2) 2019-3 кв) ОЗП=20,66; ЭМ=8,064; ЗПМ=19,753; МАТ=6,1 НР (2518,16 руб.); 95% от ФОТ СП (1722,95 руб.); 65% от ФОТ	100 м	1,4	3520,61	1035,48	2479,03	857,87		4928,85	1449,67	3470,64	1201,02	5,21	7,29	
13	ФЕРМ08-02-143-02 Приказ Минстроя России от 30.12.2016 №1039/пр	Покрытие кабеля, проложенного в траншее: кирпичом каждого последующего ИНДЕКС К ПОЗИЦИИ: ФЕРМ08-02-143-02 (Индексы к ФЕР по Алтайскому краю (ред-2017, зам-2) 2019-3 кв) ОЗП=20,66; ЭМ=8,064; ЗПМ=19,748; МАТ=6,096 НР (1319,25 руб.); 95% от ФОТ СП (902,64 руб.); 65% от ФОТ	100 м	1,4	1847,87	540,67	1304,03	451,24		2587,02	756,94	1825,64	631,74	2,72	3,81	
14	ФЕРМ08-02-166-12 Приказ Минстроя России от 30.12.2016 №1039/пр	Муфта соединительная свинцовая с защитным кожухом для кабеля напряжением до 10 кВ: без заливки кожуха массой, сечение жил до 240 мм2 ИНДЕКС К ПОЗИЦИИ: ФЕРМ08-02-166-12 (Индексы к ФЕР по Алтайскому краю (ред-2017, зам-2) 2019-3 кв) ОЗП=20,66; ЭМ=8,066; ЗПМ=19,579; МАТ=7,268 НР (10569,55 руб.); 95% от ФОТ СП (7231,8 руб.); 65% от ФОТ	шт	4	3017,73	2766,58	42,99	14,88		12070,92	11066,32	171,96	59,52	13,92	55,68	

1	2	3	4	5	6	7	8	9	10	11	12	13	14	15	16	17
15	ФЕРм05-02-165-09 Приказ Минстроя России от 30.12.2016 №1039/пр	Муфта концевая эпоксидная для 3- жильного кабеля напряжением: до 10 кВ, сечение одной жилы до 240 мм2 ИНДЕКС К ПОЗИЦИИ: ФЕРм08-02-165-09 (Индексы к ФЕР по Алтайскому краю (ред-2017, изм-2) 2019-3 ке) ОЗП=20,66; ЭМ=6,517; ЗПМ=19,766; МАТ=10,141 НР (6731,07 руб.): 95% от ФОТ СП (4605,47 руб.): 65% от ФОТ	шт	2	8269,08	1653,63	6577,22	1889,04		16538,16	3307,26	13154,44	3778,08	8,32	16,64	
16	ФЕР01-01-033-02 Приказ Минстроя России от 30.12.2016 №1039/пр	Засыпка траншей и котлованов с перемещением грунта до 5 м бульдозерами мощностью: 59 кВт (80 л.с.), группа грунтов 2 ИНДЕКС К ПОЗИЦИИ: ФЕР01-01-033-02 (Индексы к ФЕР по Алтайскому краю (ред-2017, изм-2) 2019-3 ке) ОЗП=20,66; ЭМ=12,626; ЗПМ=19,742 НР (219,98 руб.): 95% от ФОТ СП (115,78 руб.): 50% от ФОТ	1000 м3	0,114	6660,22		6660,22	2031,25		759,27		759,27	231,56			
17	ФЕР01-01-036-01 Приказ Минстроя России от 30.12.2016 №1039/пр	Планировка площадей бульдозерами мощностью: 59 кВт (80 л.с.) ИНДЕКС К ПОЗИЦИИ: ФЕР01-01-036-01 (Индексы к ФЕР по Алтайскому краю (ред-2017, изм-2) 2019-3 ке) ОЗП=20,66; ЭМ=12,625; ЗПМ=19,732 НР (47,12 руб.): 95% от ФОТ СП (24,8 руб.): 50% от ФОТ	1000 м2	0,57	285,33		285,33	87,02		162,64		162,64	49,6			
18	ФЕР47-01-001-02 Приказ Минстроя России от 30.12.2016 №1039/пр	Планировка участка: вручную ИНДЕКС К ПОЗИЦИИ: Средний (Индексы к ФЕР по Алтайскому краю (ред-2017, изм-2) 2019-3 ке) ОЗП=20,66 НР (10774,52 руб.): 115% от ФОТ СП (8432,24 руб.): 90% от ФОТ	100 м2	5,7	1643,71		1643,71			9369,15	9369,15			10,2	58,14	
19	ФЕР47-01-046-06 Приказ Минстроя России от 30.12.2016 №1039/пр	Посев газонов партерных, мавританских и обыкновенных вручную ИНДЕКС К ПОЗИЦИИ: ФЕР47-01-046-06 (Индексы к ФЕР по Алтайскому краю (ред-2017, изм-2) 2019-3 ке) ОЗП=20,66; ЭМ=8,437; ЗПМ=19,744; МАТ=7,328 НР (10976,42 руб.): 115% от ФОТ СП (6590,24 руб.): 90% от ФОТ	100 м2	5,7	3768,76	1047,05	2542,91	627,46		21481,93	5968,19	14494,59	3576,52	5,99	34,14	
20	ФЕРр68-9-1 Приказ Минстроя России от 30.12.2016 №1039/пр	Исправление профиля оснований: щебеночных с добавлением нового материала ИНДЕКС К ПОЗИЦИИ: ФЕРр68-9-1 (Индексы к ФЕР по Алтайскому краю (ред-2017, изм-2) 2019-3 ке) ОЗП=20,66; ЭМ=7,957; ЗПМ=19,782; МАТ=7,328 НР (371,08 руб.): 104% от ФОТ СП (214,09 руб.): 60% от ФОТ	1000 м2	0,012	64459,44		49422,76	15144,31		773,51	175,08	593,07	181,73	87,29	1,05	

1	2	3	4	5	6	7	8	9	10	11	12	13	14	15	16	17
21	ФЕРР68-15-4 Приказ Минстроя России от 30.12.2016 №1039/лр	Ремонт асфальтобетонного покрытия дорог однослойного толщиной: 70 мм площадью ремонта до 25 м2 ИНДЕКС К ПОЗИЦИИ: ФЕРР68-15-4 (Индекс к ФЕР по Алтайскому краю (ред-2017, изм-2) 2019-3 кв) ОЗП=20,66; ЭМ=6,724; ЗПМ=19,747 НР (1915,38 руб.): 104% от ФОТ СП (1105,03 руб.): 60% от ФОТ	100 м2	0,12	18352,14	13717,62	4634,52	1629,92		2202,26	1646,12	556,14	195,59	79,9	9,59	

## Раздел 2. Материалы

22	ФССЦ-21.1.07.02-0100 Приказ Минстроя России от 30.12.2016 №1039/лр	Кабели силовые на напряжение 10000 В для прокладки в земле с алюминиевыми жилами в алюминиевой оболочке марки: ААБЛУ, с числом жил - 3 и сечением 240 мм2 ИНДЕКС К ПОЗИЦИИ: ФССЦ-21.1.07.02-0100 (Индекс к ФЕР по Алтайскому краю (ред-2017, изм-2) 2019-3 кв) МАТ=3,732	1000 м	0,41	1177056,9					482593,33						
23	ФССЦ-02.3.01.02-0012 Приказ Минстроя России от 30.12.2016 №1039/лр	Песок природный для строительных работ очень мелкий ИНДЕКС К ПОЗИЦИИ: ФССЦ-02.3.01.02-0012 (Индекс к ФЕР по Алтайскому краю (ред-2017, изм-2) 2019-3 кв) МАТ=15,273	м3	32,66	684,54					22357,08						
24	ФССЦ-24.3.03.13-0284 Приказ Минстроя России от 30.12.2016 №1039/лр	Труба: ПЭ 100 SDR 17, наружный диаметр 160 мм (ГОСТ 18599-2001) ИНДЕКС К ПОЗИЦИИ: ФССЦ-24.3.03.13-0284 (Индекс к ФЕР по Алтайскому краю (ред-2017, изм-2) 2019-3 кв) МАТ=7,891	10 м	33,2	7681,02					255009,86						
25	ФССЦ-06.1.01.05-0035 Приказ Минстроя России от 30.12.2016 №1039/лр	Кирпич керамический одинарный, размером 250x120x65 мм, марка: 100 ИНДЕКС К ПОЗИЦИИ: ФССЦ-06.1.01.05-0035 (Индекс к ФЕР по Алтайскому краю (ред-2017, изм-2) 2019-3 кв) МАТ=5,471	1000 шт	1,89	9588,47					18122,21						
26	ФССЦ-24.3.04.04-0006 Приказ Минстроя России от 30.12.2016 №1039/лр	Трубы полимерные с профилированной стенкой, гофрированные для защиты кабелей, марка "ЭЛЕКТРОКОР" (ТУ 2248-028-73011750-2014) диаметром: 160 мм ИНДЕКС К ПОЗИЦИИ: Материалы (Индекс к ФЕР по Алтайскому краю (ред-2017, изм-2) 2019-3 кв) МАТ=6,03	м	50	289,74					14487						



1	2	3	4	5	6	7	8	9	10	11	12	13	14	15	16	17
27	ФССЦ-20.2.09.04-0010 Приказ Минстроя России от 30.12.2016 №1039/п.	Муфта термоусаживаемая соединительная для кабеля с полиэтиленовой или бумажной изоляцией на напряжение до 10 кВ, марки СТп-10-3х(150-240) мм2 ИНДЕКС К ПОЗИЦИИ: ФССЦ-20.2.09.04-0010 (Индекс к ФЕР по Алтайскому краю (ред-2017, изм-2) 2019-3 кв) МАТ=6,188	шт	4	4806,16					19224,64						
28	ФССЦ-20.2.09.08-0027 Приказ Минстроя России от 30.12.2016 №1039/п.	Муфта термоусаживаемая концевая внутренней установки для кабеля с пропитанной бумажной изоляцией на напряжение до 10 кВ, марки КВТп10-150/240 с болтовыми наконечниками и комплектом пайки для присоединения заземления ИНДЕКС К ПОЗИЦИИ: ФССЦ-20.2.09.08-0027 (Индекс к ФЕР по Алтайскому краю (ред-2017, изм-2) 2019-3 кв) МАТ=4,056	компл.	2	1872,7					3745,4						
29	ФССЦ-01.4.03.01-0021 Приказ Минстроя России от 30.12.2016 №1039/п.	Глина бентонитовая марки ПБМГ ИНДЕКС К ПОЗИЦИИ: ФССЦ-01.4.03.01-0021 (Индекс к ФЕР по Алтайскому краю (ред-2017, изм-2) 2019-3 кв) МАТ=10,012	т	13,479	9277,12					125046,3						
30	ФССЦ-01.4.03.03-0021 Приказ Минстроя России от 30.12.2016 №1039/п.	Полимер для стабилизации буровых скважин: «ФИЛЬТР ЧЕК» ИНДЕКС К ПОЗИЦИИ: ФССЦ-01.4.03.03-0021 (Индекс к ФЕР по Алтайскому краю (ред-2017, изм-2) 2019-3 кв) МАТ=6,378	т	0,6839	195163,74					133472,48						
31	ФССЦ-16.2.02.07-0161 Приказ Минстроя России от 30.12.2016 №1039/п.	Семена газонных трав (смесь) ИНДЕКС К ПОЗИЦИИ: ФССЦ-16.2.02.07-0161 (Индекс к ФЕР по Алтайскому краю (ред-2017, изм-2) 2019-3 кв) МАТ=2,074	кг	11,4	303,32					3457,85						
32	ФССЦ-02.2.05.04-0014 Приказ Минстроя России от 30.12.2016 №1039/п.	Щебень габбро-амфиболит для строительных работ марка: 1400, фракция 20-40 мм ИНДЕКС К ПОЗИЦИИ: Материалы (Индекс к ФЕР по Алтайскому краю (ред-2017, изм-2) 2019-3 кв) МАТ=6,03	м3	0,798	973,36					776,74						

1	2	3	4	5	6	7	8	9	10	11	12	13	14	15	16	17	
33	ФССЦ-01.2.01.02-0001 Приказ Министра России от 30.12.2016 №1039/пр	Битум горячий ИНДЕКС К ПОЗИЦИИ: ФССЦ-01.2.01.02-0001 (Индексы к ФЕР по Алтайскому краю (ред-2017, изм-2) 2019-3 кв) МАТ=11,243	Т	0,0096	21889,11					210,14							
34	ФССЦ-04.2.01.04-0001 Приказ Министра России от 30.12.2016 №1039/пр	Смеси асфальтобетонные дорожные мелкозернистые щебеночные типа Б марки 1 ИНДЕКС К ПОЗИЦИИ: ФССЦ-04.2.01.04-0001 (Индексы к ФЕР по Алтайскому краю (ред-2017, изм-2) 2019-3 кв) МАТ=6,374	Т	1,992	2932,04					5840,62							
Итого прямые затраты по смете в текущих ценах																	
Накладные расходы																	
Сметная прибыль																	
<b>Итого по смете:</b>																	
Итого по разделу 1 СМР																	
Итого по разделу 2 Материалы																	
Итого																	
Справочно, в текущих ценах:																	
Материалы																	
Машины и механизмы																	
ФОТ																	
Накладные расходы																	
Сметная прибыль																	
НДС 20%																	
<b>ВСЕГО по смете</b>																	
											1738901,21	150306,28	497567,45	117377,62			745,56
											286289,78						
											150497,68						
											819294,7						745,56
											814038,63						
											1633333,33						745,56
											1091027,48						
											497567,45						
											267883,9						
											286289,78						
											150497,68						
											326666,67						
											<b>1960000</b>						<b>745,56</b>



Директор ООО "Строй Сфера": Долгих М.В.

(должность, подпись, расшифровка)

РОССИЯ  
Алтайский край

Общество с ограниченной ответственностью  
"ЭНЕРГИЯ-ТРАНЗИТ"

Производственная база  
по адресу: г. Барнаул, ул. Германа Титова, 56

РАБОЧАЯ ДОКУМЕНТАЦИЯ

КЛ-6 кВ от муфты М1 (М2)  
до проектируемой КТП 6/0,4 кВ

53 - 19 - ЭСН

г. Барнаул, 2019 г.

РОССИЯ  
Алтайский край

Общество с ограниченной ответственностью  
"ЭНЕРГИЯ-ТРАНЗИТ"

Производственная база  
по адресу: г. Барнаул, ул. Германа Титова, 56

РАБОЧАЯ ДОКУМЕНТАЦИЯ

КЛ-6 кВ от муфты М1 (М2)  
до проектируемой КТП 6/0,4 кВ

53 - 19 - ЭСН

ГИП



М. Б. Поляков

г. Барнаул, 2019 г.

Ведомость рабочих чертежей основного комплекта ЭСН

Лист	Наименование	Прим.
1	Общие данные. Начало.	
2	Общие данные. Продолжение.	
3	Общие данные. Окончание.	
4	План кабельной трассы 6 кВ.	

Ведомость прилагаемых и ссылочных документов

Обозначение	Наименование	Прим.
	<u>Прилагаемые документы</u>	
53-19-ЭСН.СО	Спецификация оборудования, изделий и материалов	
	<u>Ссылочные документы</u>	
A5-92	Прокладка кабелей напряжением до 35кВ в траншеях	

Настоящий проект разработан в соответствии с требованиями экологических, санитарно-гигиенических, противопожарных и и других норм, действующих на территории Российской Федерации и не приводит к недопустимому риску для жизни и здоровья людей при эксплуатации объекта с соблюдением предусмотренных проектом мероприятий.

Главный инженер проекта



М.Б. Поляков

Ведомость участков кабельной линии по типовому проекту А5-92

Лист	Обозначен.	Наименование	Кол.	Прим.
1	A5-92-14	Траншея кабельная 3	154	
2	A5-92-09	Поворот траншеи	6	
3	A5-92-29-02	Пересечение 2-х кабельных линий в земле	5	
4	A5-92-32	Пересечение кабеля с трубопроводом	4	
5	A5-92-33-02	Пересечение кабеля с теплопроводом	3	
6	A5-92-40-02	Пересечение кабеля с автодорогой способом прокола	6	
7	A5-92-39-02	Пересечение кабеля с автодорогой открыто	-	
8				
9	A5-92-48	Ввод в здание	2	
10		Труба ДКС D=160 мм м	50	
11		Труба ПЭ D=160 мм толщиной 9,1мм м	332	
12		Кирпич красный шт	1890	
13		Песок т	34	


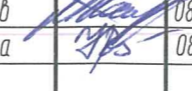
Взам. инв.Н

Подпись и дата

Инв. N подл.

53 - 19 - ЭСН

Производственная база  
по адресу: г. Барнаул, ул. Германа Титова, 56

ИЗМ.	КОЛ.УЧ.	ЛИСТ	№ ДОК.	ПОДПИСЬ	ДАТА
Проб.		Поляков			08.19
Исп.		Урмаева			08.19

КЛ- 6 кВ от муфты М1 (М2)  
до проектируемой КТП 6/0,4 кВ

СТАДИЯ	ЛИСТ	ЛИСТОВ
Р	1	4

Общие данные.  
Начало

ООО "Энергия-Транзит"  
г.Барнаул

Пояснения к проекту

- 1 Проект КЛ-6 кВ разработан для электроснабжения КТП-1000 6/0,4кВ производственной базы по ул. Г. Титова, 56 и выполнен на основании технических условий N10 от 17.07.2019 г., выданных ООО "Энергия - Транзит".
- 2 Прокладка КЛ-6 кВ осуществляется двумя кабелями сечением 3х240 мм<sup>2</sup>: от соединительной муфты М1 до проектируемой КТП-1000кВА и от проектируемой КТП-1000 кВА до соединительной муфты М2.
- 3 Прокладка КЛ-6 кВ осуществляется следующим образом: в разрез существующего кабеля сеч. 3х240, питающего ТП-1002 6/0,4кВ, устанавливается соединительная муфта М1, и подается питание на проектируемую КТП-1000 6/0,4 кВ производственной базы, которая является проходной. От отходящей ячейки 6 кВ данной КТП подается питание через соединительную муфту М2 на ТП-1002 6/0,4 по ул.З. Алексеевой, 61а.
- 4 Принята III категория по надежности электроснабжения.
- 5 Проект на КТП-1000 6/0,4кВ разрабатывается отдельно.
- 6 Проектируемые кабельные линии прокладываются в земле в траншее на глубине 0,7м от планировочной отметки земли. Пересечения кабельных сетей с инженерными сетями (канализацией, водопроводом) выполняются в гибких трубах ДКС D=160мм на отметках указанных на плане электрических сетей. Пересечения кабельных сетей с автодорогой и в стесненных условиях выполняются в полиэтиленовых трубах D=160мм методом прокола на глубине 1,0м от планировочной отметки земли.
- 7 КЛ-10 кВ на всем протяжении линии защищается кирпичом.
- 8 Длина кабеля в кабельном журнале взята со всеми процентами надбавок.
- 9 Минимальный радиус изгиба кабеля сеч. 3х240 R=1500 мм.
- 10 До начала производства работ уточнить отметки пересечения проектируемого кабеля с существующими коммуникациями.
- 11 При сдаче объекта в эксплуатацию предъявить акт на скрытые работы по прокладке кабелей и труб.
- 12 Все электромонтажные работы выполнить в соответствии с действующими ПУЭ, изд.7, 6.

Кабельный журнал

Номер линии	Направление		Кабель по ГОСТ	Длина, м	Прим.
	Начало	Конец			
В1	Муфта М1 (см.кабельн. трассу по проекту 20-17-001-ЗСН)	РУ-6кВ КТП-1000 по ул.Георгия Титова, 56	ААШв-10 3х240	160	
			ААБл-10 3х240	205	
В2	РУ-6кВ КТП-1000 по ул.Георгия Титова, 56	Муфта М2 (см.кабельн. трассу по проекту 20-17-001-ЗСН)	ААШв-10 3х240	160	
			ААБл-10 3х240	205	

Условные обозначения

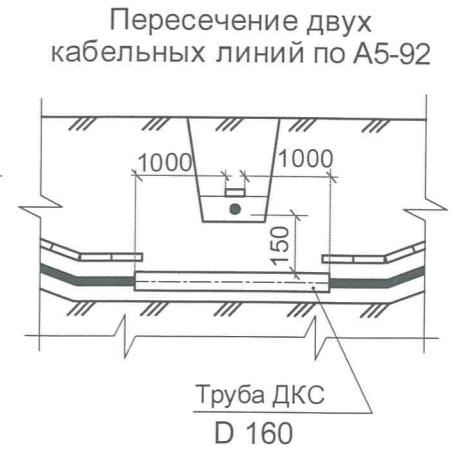
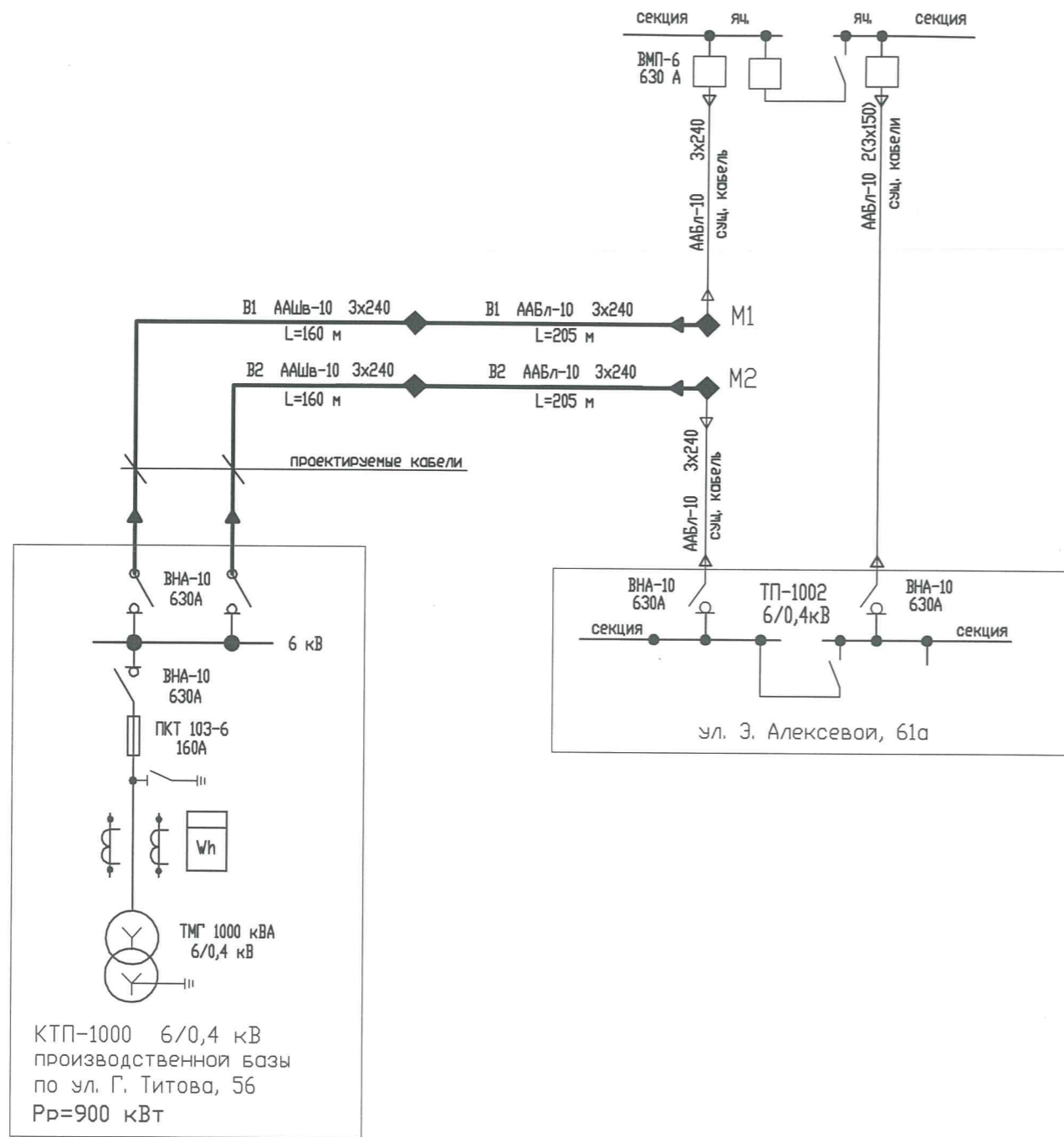
Наименование	Обозначение
Проектируемая траншея с кабелями 6 кВ	— W2 —
Кабель, прокладываемый в трубе	— W2 —
Пересечения кабельной линии с канализацией, водопроводом, теплопроводом, газом	— W2 —
Номер позиции	
Отметка заложения кабелей	
Кол. кабелей в линии x длина трубы на линию в метрах	

Взам. инб.Н  
Подпись и дата  
Инв. N подл.

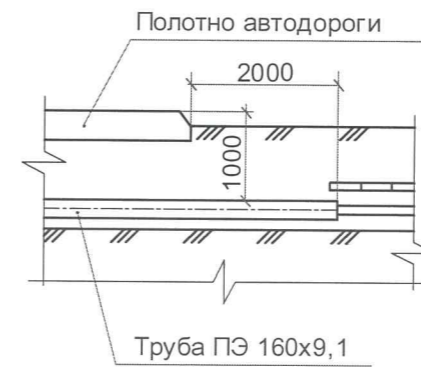
						53 - 19 - ЗСН			
						Производственная база по адресу: г. Барнаул, ул. Германа Титова, 56			
ИЗМ.	КОЛ.УЧ.	ЛИСТ	№ ДОК.	ПОДПИСЬ	ДАТА	КЛ- 6 кВ от муфты М1 (М2) до проектируемой КТП 6/0,4 кВ	СТАДИЯ	ЛИСТ	ЛИСТОВ
Пров.		Поляков		<i>Поляков</i>	08.19		Р	2	
Исп.		Урмаева		<i>Урмаева</i>	08.19				
						Общие данные. Продолжение	ООО "Энергия-Транзит" г.Барнаул		

Поясняющая схема  
ГПП-110/6 №2  
ООО "Барнаул РТИ"

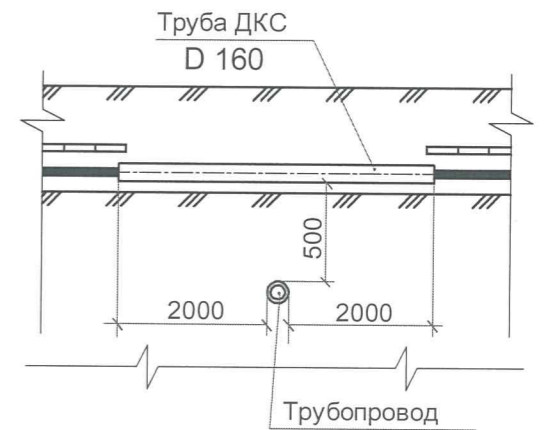
РУ-6 кВ



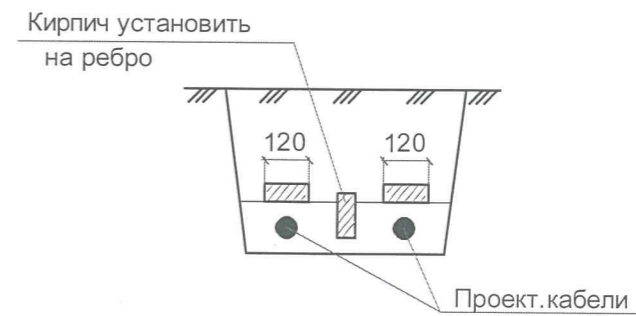
Прокладка кабельной линии методом прокола при пересечении с автодорогой по А5-92



Пересечение кабельной линии с трубопроводом по А5-92

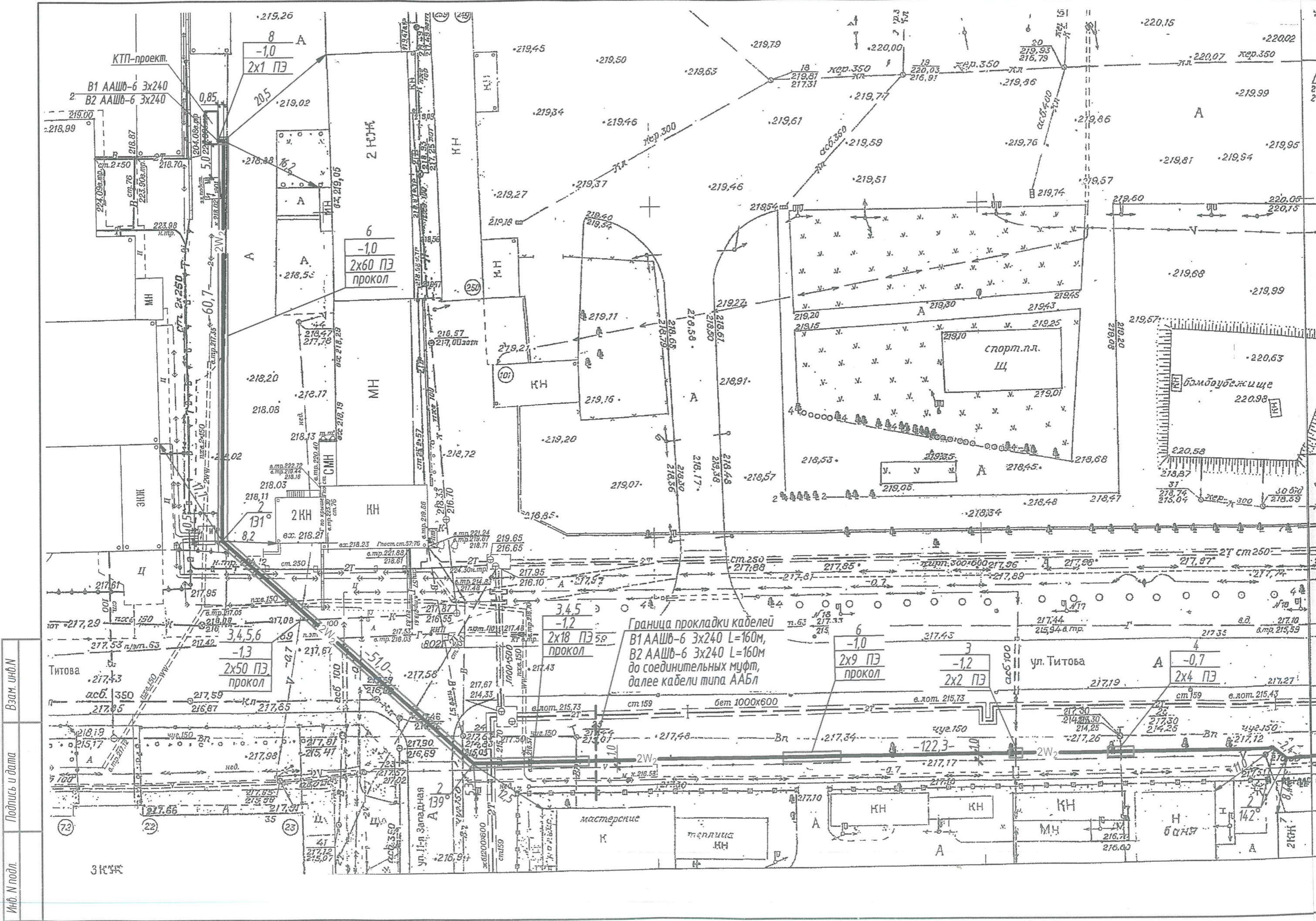


Эскиз укладки кирпича в траншее



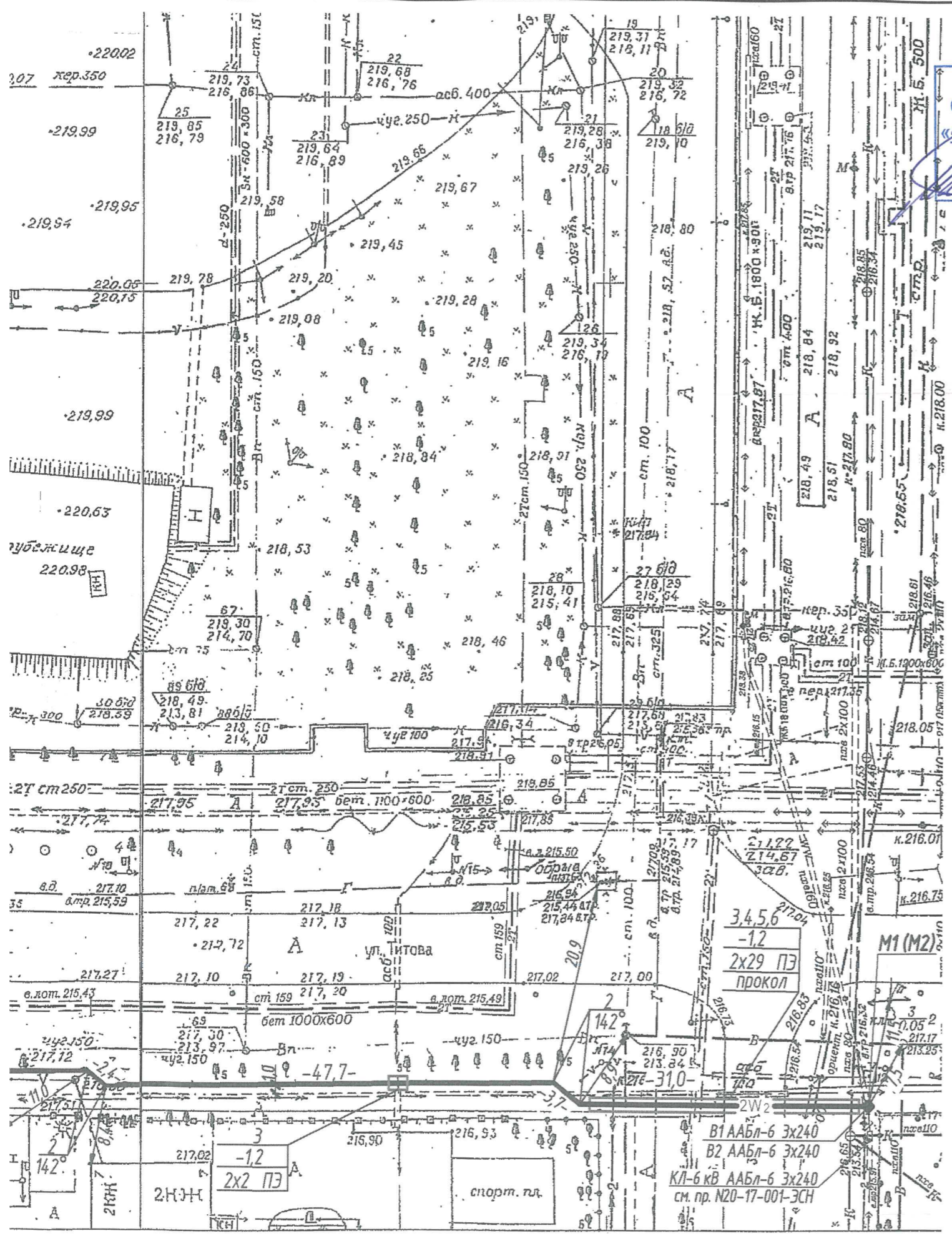
Взам. инв.№  
Подпись и дата  
Инв. № подл.

53 - 19 - ЭСН											
Производственная база по адресу: г. Барнаул, ул. Германа Титова, 56											
Изм.	КОЛ.УЧ	ЛИСТ	№ ДОК.	ПОДПИСЬ	ДАТА						
Пров.		Поляков		<i>[Signature]</i>	08.19						
Исп.		Урмаева		<i>[Signature]</i>	08.19						
КЛ- 6 кВ от муфты М1 (М2) до проектируемой КТП 6/0,4 кВ					<table border="1"> <tr> <td>СТАДИЯ</td> <td>ЛИСТ</td> <td>ЛИСТОВ</td> </tr> <tr> <td>Р</td> <td>3</td> <td></td> </tr> </table>	СТАДИЯ	ЛИСТ	ЛИСТОВ	Р	3	
СТАДИЯ	ЛИСТ	ЛИСТОВ									
Р	3										
Общие данные. Окончание					ООО "Энергия-Транзит" г.Барнаул						



Инв. N подл.  
 Подпись и дата  
 Взам. инв. N





ООО «Энергия-Транзит»  
 СОГЛАСОВАНО  
 «12» 08 2019 г.  
 Главный инженер  
 Поляков М.Б.

53 - 19 - ЭСН					
Производственная база по адресу: г. Барнаул, ул. Германа Титова, 56					
ИЗМ.	КОЛ.УЧ	ЛИСТ	№ ДОК.	ПОДПИСЬ	ДАТА
Проб.	Поляков			<i>М.Б. Поляков</i>	08.19
Исп.	Урмаева			<i>Урмаева</i>	08.19
КЛ- 6 кв от муфты М1 (М2) до проектируемой КТП 6/0,4 кв				СТАДИЯ	ЛИСТ
				Р	4
План кабельной трассы 6 кв				ООО «Энергия-Транзит» г. Барнаул	

Позиция	Наименование и техническая характеристика	Тип, марка, обозначение документа, опросного листа	Код оборудования, изделия, материала	Завод изготовитель	Единица измерения	Количество	Масса единицы кг.	Примечание
1	2	3	4	5	6	7	8	9
1	Кабель силовой напряжением 10кВ с алюминиевыми жилами, в бумажной изоляции, в алюминиевой оболочке, с покровом из ПВХ пластиката, ГОСТ 18410-73 сеч. 3x240мм <sup>2</sup>	ААШв-10			км	0,320		
2	Кабель силовой напряжением 10кВ с алюминиевыми жилами, в бумажной изоляции, в алюминиевой оболочке бронированный, ГОСТ 18410-73 сеч.3x240мм <sup>2</sup>	ААБл-10			км	0,410		
3	Муфта соединительная термоусаживаемая для сечения 3x240 ГОСТ 13781.0-86	ЗСТп-10-150...240			шт	4		
4	Муфта концевая термоусаживаемая внутренней установки для сеч.3x240 ТУ3599-001-76684194-2006	ЗКВТп-10-150...240			шт	2		
5	Труба гибкая полиэтиленовая двустенная гофрированная с протяжкой, внутренним диаметром 137 мм, наружным диаметром 160 мм	ДКС			м	50		
6	Труба полиэтиленовая наружным диаметром 160 мм, толщина стенки 9,1 мм ГОСТ 18599-2001	ПЭ100 -SDR17,6-160x9,1			м	332		для прокола
7	Кирпич красный				шт	1890		
8	Песок				т	49		

Взам. инв. №  
Подпись и дата  
Инв. № подл.

						53 - 19 - ЭСН.СО		
Изм.	Кол.	Лист	Индок	Подпись	Дата	Производственная база по адресу: г. Барнаул, ул. Германа Титова, 56 КЛ-6 кВ от муфты М1 (М2) до проектируемой КТП 6/0,4 кВ Спецификация оборудования, изделий и материалов		
Прод.	Поляков				08.19			
Исп.	Урмаева				08.19	Р		1
						ООО "Энергия-Транзит" г.Барнаул		